

# MODULAR SOLUTIONS SUMMIT BILBAO



Liderando la construcción industrializada,  
circular y certificada

12 DE JUNIO / 10:00H - 14:30H

**PORCELANOSA Bilbao,**  
Plaza Euskadi, 2  
(Bilbao)

PORCELANOSA  
Bilbao

Organiza:



*Siber*

# ALL IN ONE

Ventilación,  
Refrigeración y Calefacción

---

Un equipo único  
que revolucionará  
el sector de las viviendas

[www.siberzone.es](http://www.siberzone.es)



SIBER ONE

# Características Técnicas y Ventajas

ES LA **PRIMERA** UNIDAD DE TRATAMIENTO DE AIRE DEL MERCADO, **COMPACTA** Y DE USO **RESIDENCIAL**

- **Ventilación, Calefacción y Refrigeración** todo en una única **unidad compacta**
- Ventiladores de **alta eficiencia y bajo consumo**
- Excelente **calidad del aire** interior
- **Recuperación térmica y Free-cooling** automático que ofrece refrigeración gratuita en noches de verano



SIBER ONE

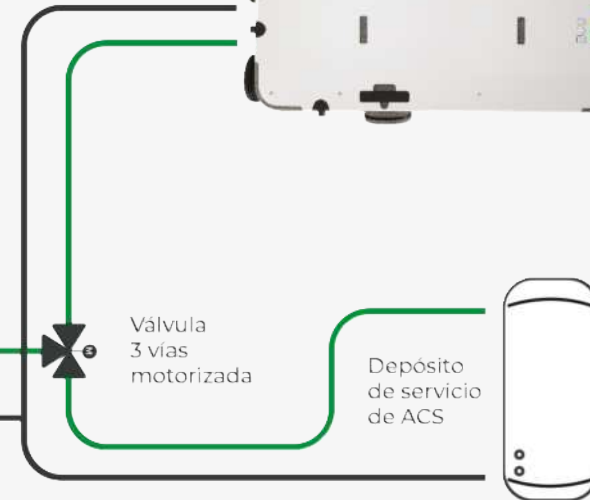
# Características Técnicas y Ventajas

La unidad ONE de Siber, es un equipo universal, compatible con cualquier sistema de bomba de calor de aerotermia.

Unidad interior  
Bomba de Calor  
aire/agua

ONE de Siber: Unidad  
climática agua/aire por  
conductos de ventilación

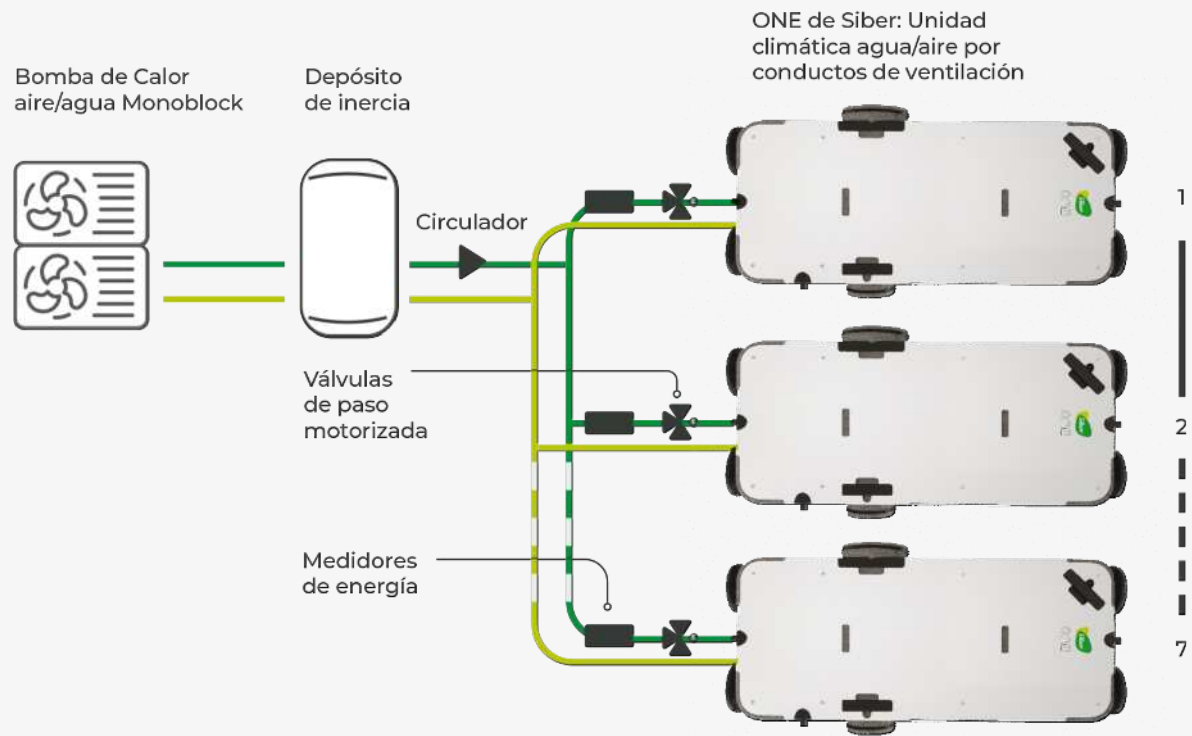
Unidad exterior  
Bomba de Calor  
aire/agua



( Sistema Hidráulico Individualizado )

SIBER ONE

# Características Técnicas y Ventajas



( Sistema Hidráulico Centralizado )

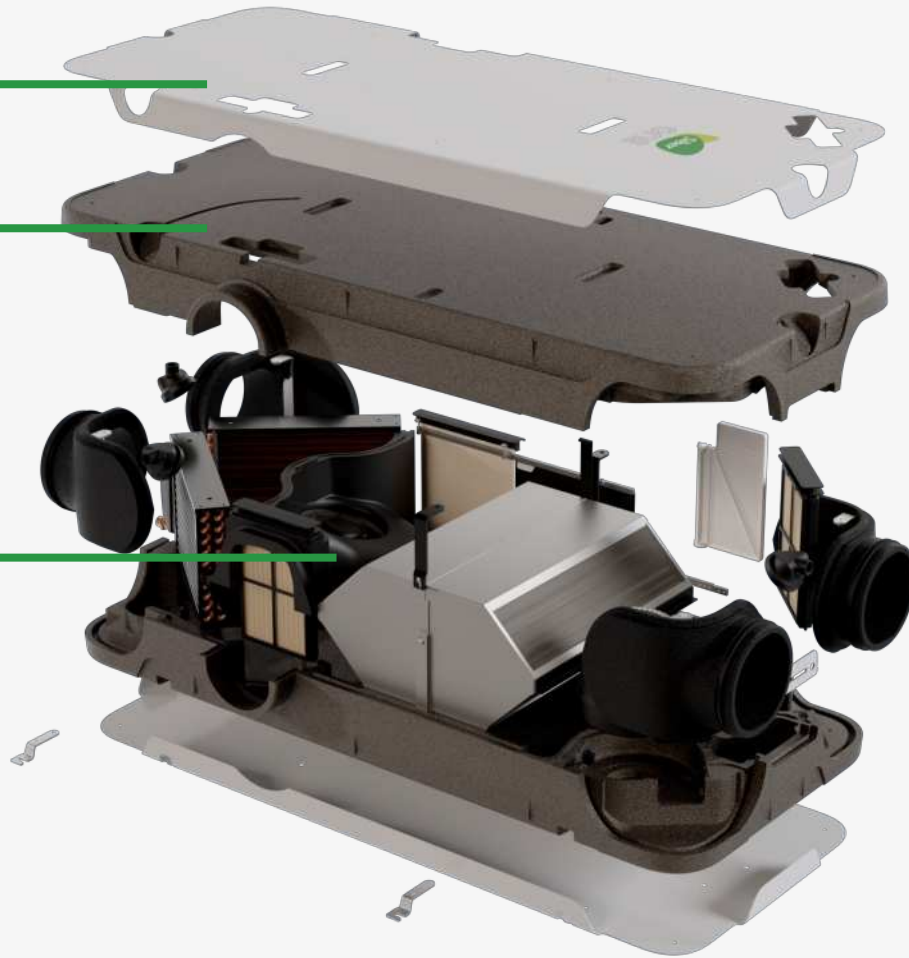
SIBER ONE

# Composición

Carcasa de **acero galvanizado**

Recubrimiento de **polipropileno**

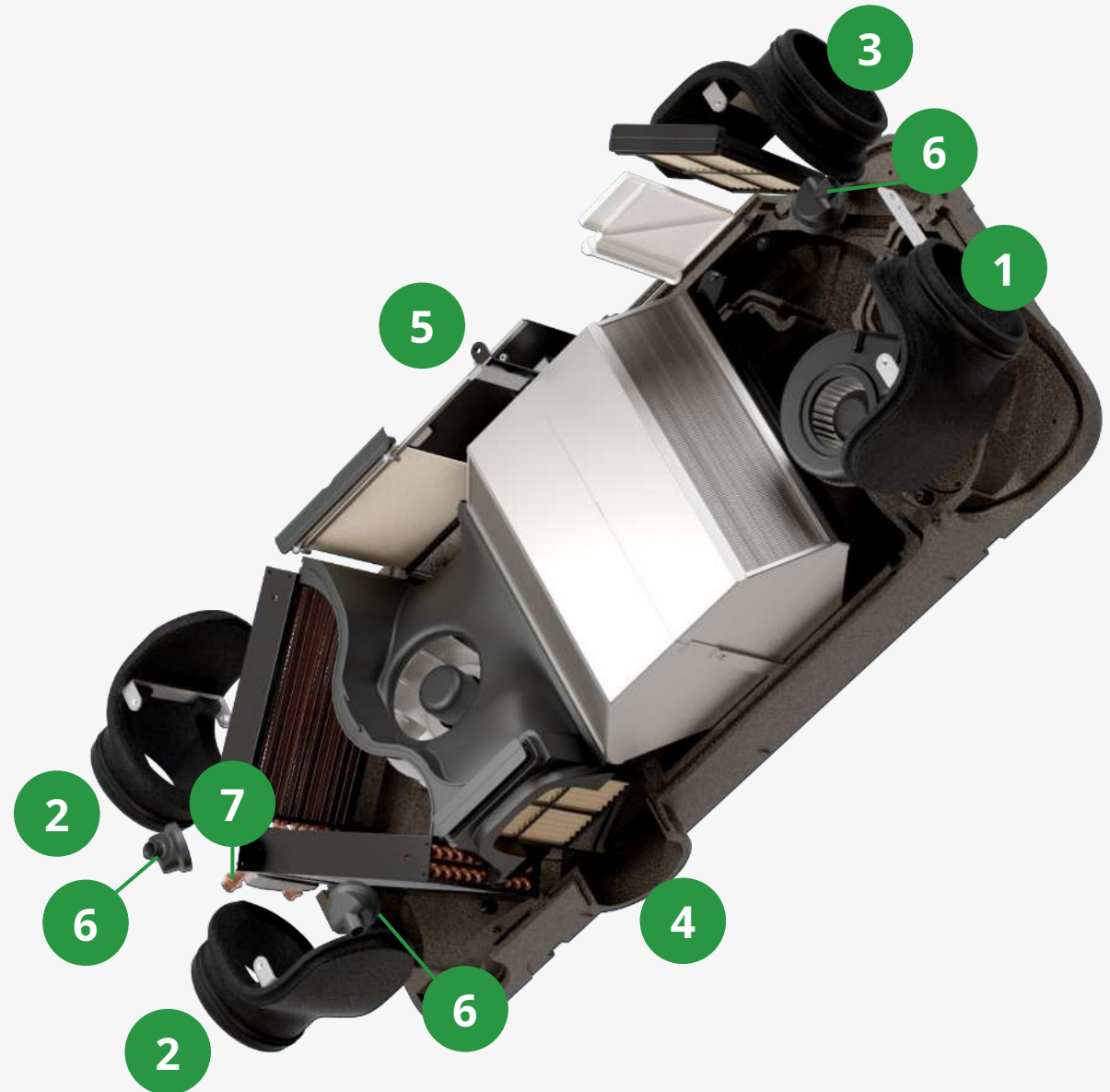
Maquinaria de **tratamiento**



## SIBER ONE

# Funcionamiento del sistema

1. Expulsión aire viciado del interior de la vivienda ( $\text{\O}180\text{mm}$ )
2. Insuflación aire nueva climatizado hacia la vivienda ( $\text{\O}180\text{mm}$ )
3. Toma aire limpio del exterior ( $\text{\O}180\text{mm}$ )
4. Extracción aire viciado del interior de la vivienda ( $\text{\O}180\text{mm}$ )
5. Retorno aire aclimatado del interior de la vivienda ( $\text{\O}250\text{mm}$ )
6. 3 conexiones de evacuación de condensados ( $1/2''$ )
7. Ida y Retorno hidráulico de la aerotermia ( $1/2''$ )

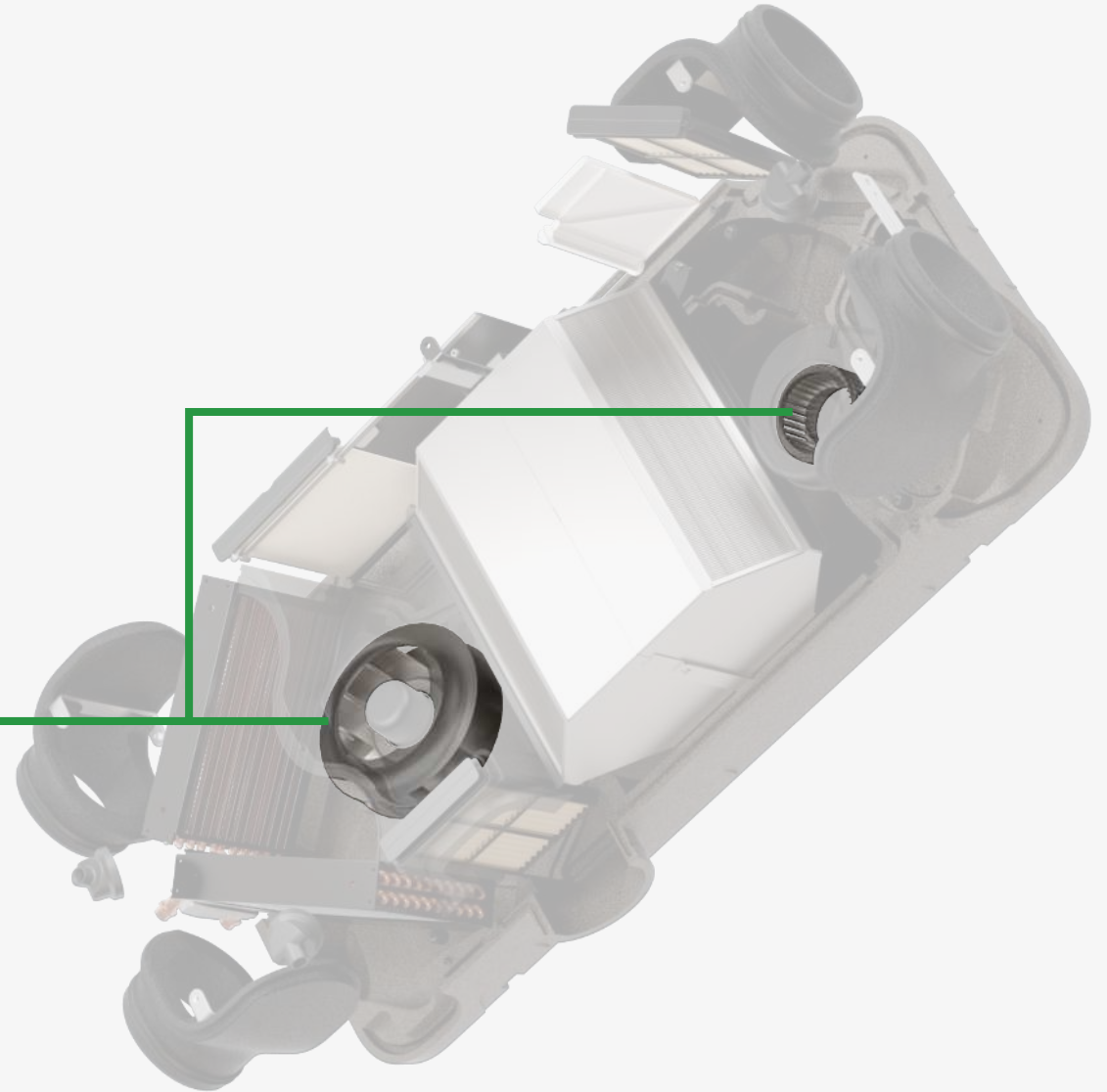


SIBER ONE

# Funcionamiento del sistema

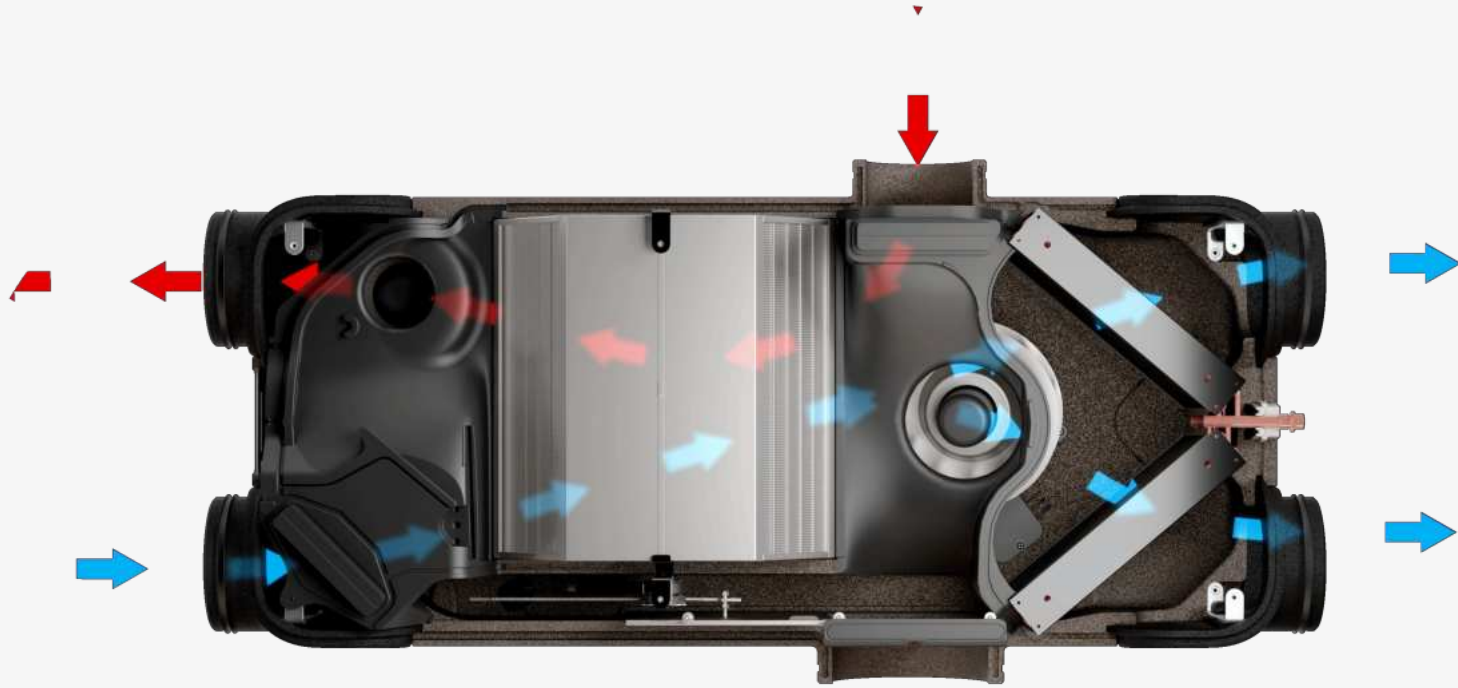
Motores brushless

SPF 0,28



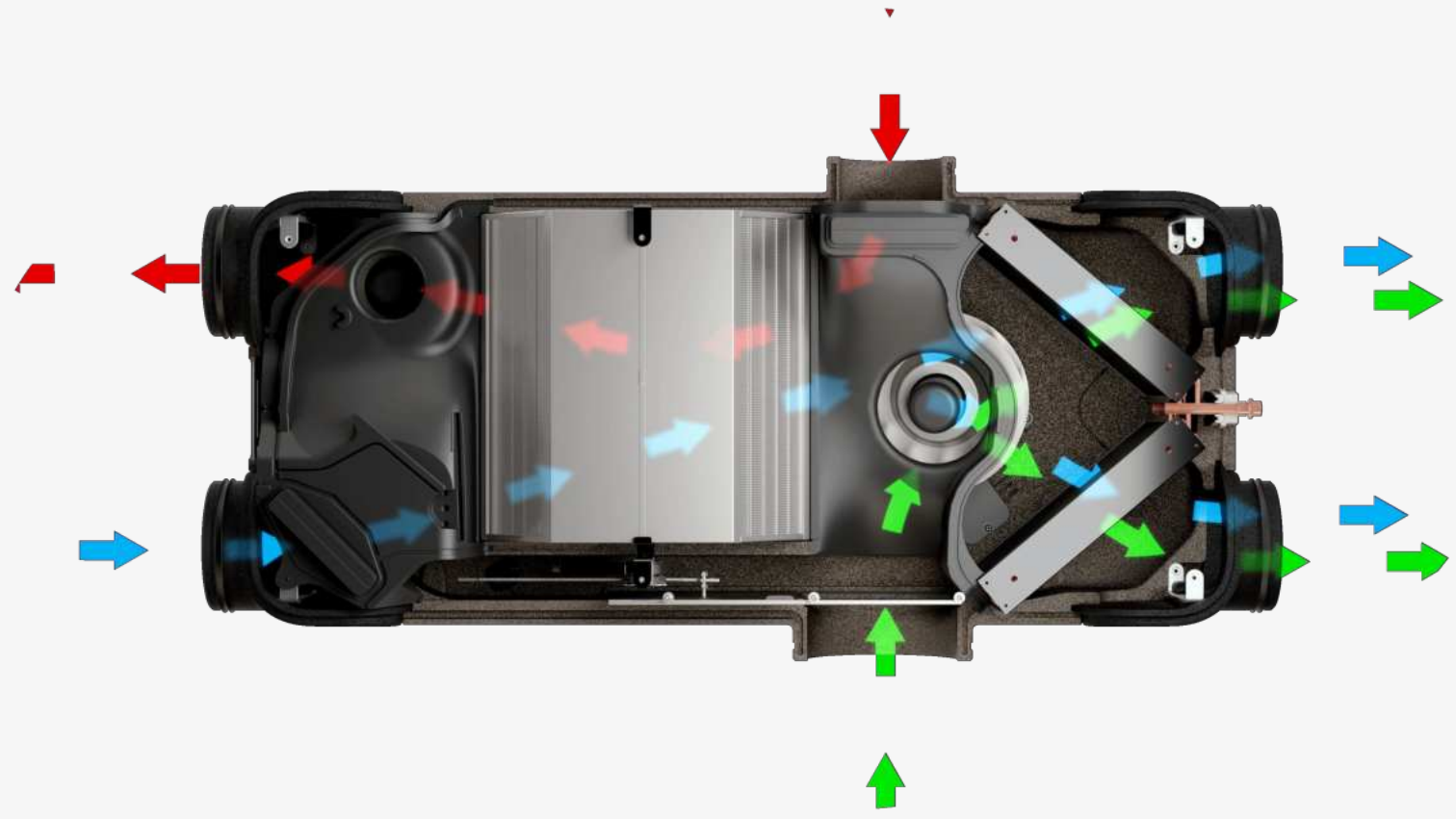
SIBER ONE

# Funcionamiento del sistema



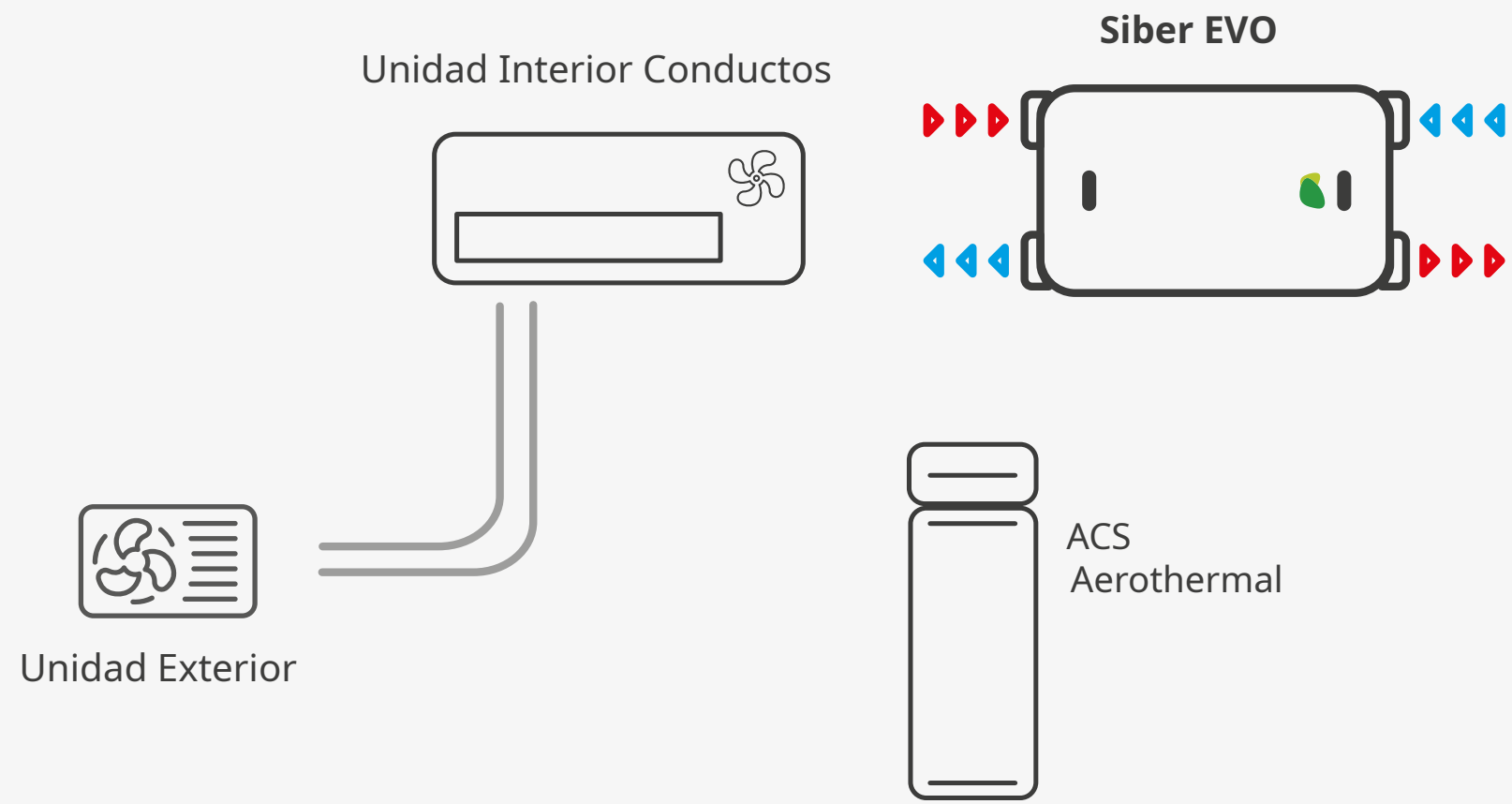
SIBER ONE

# Funcionamiento del sistema

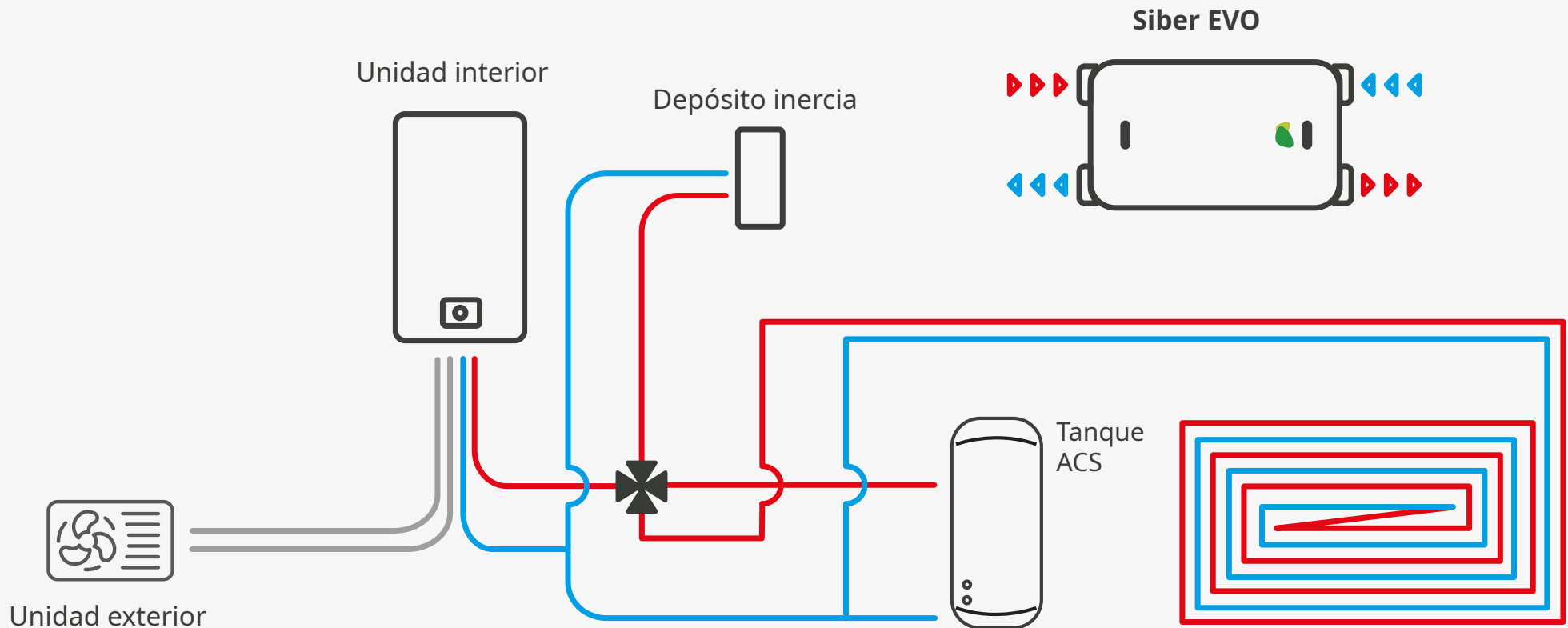


SIBER ONE

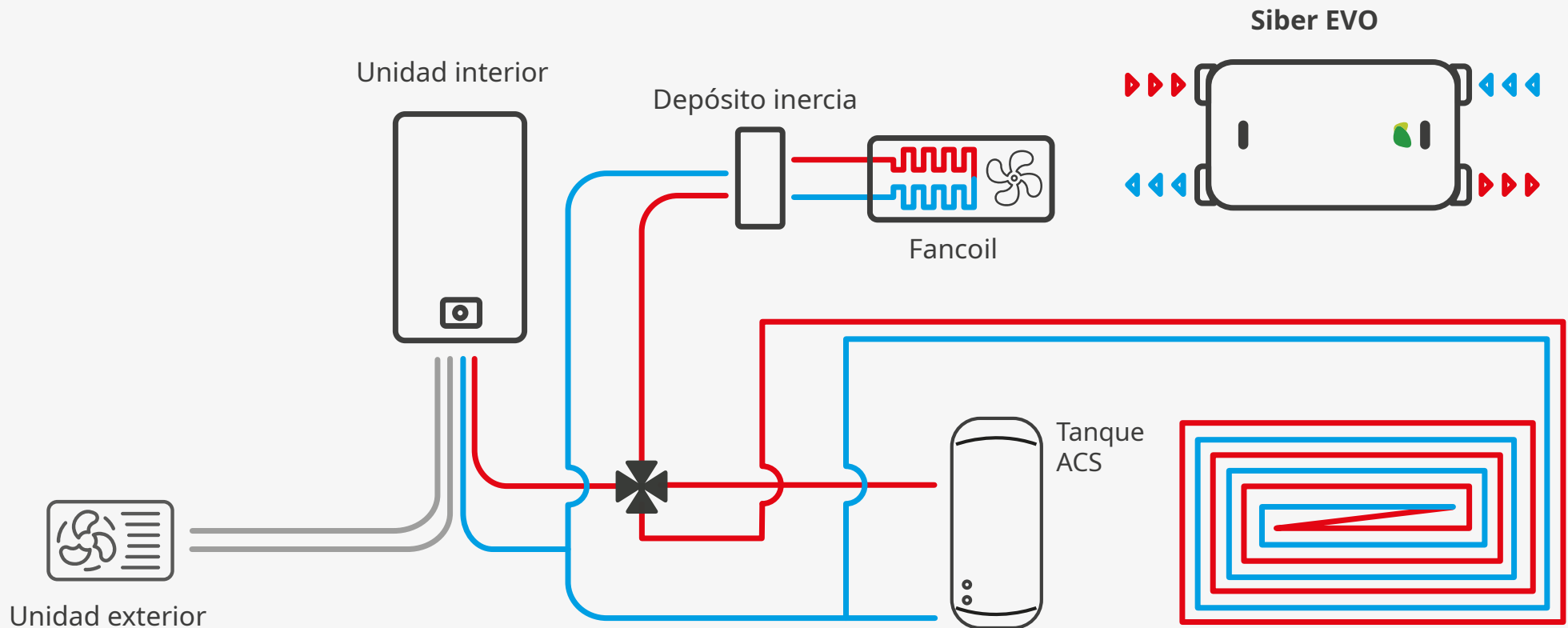
# Comparativa de Sistemas



# Comparativa de Sistemas

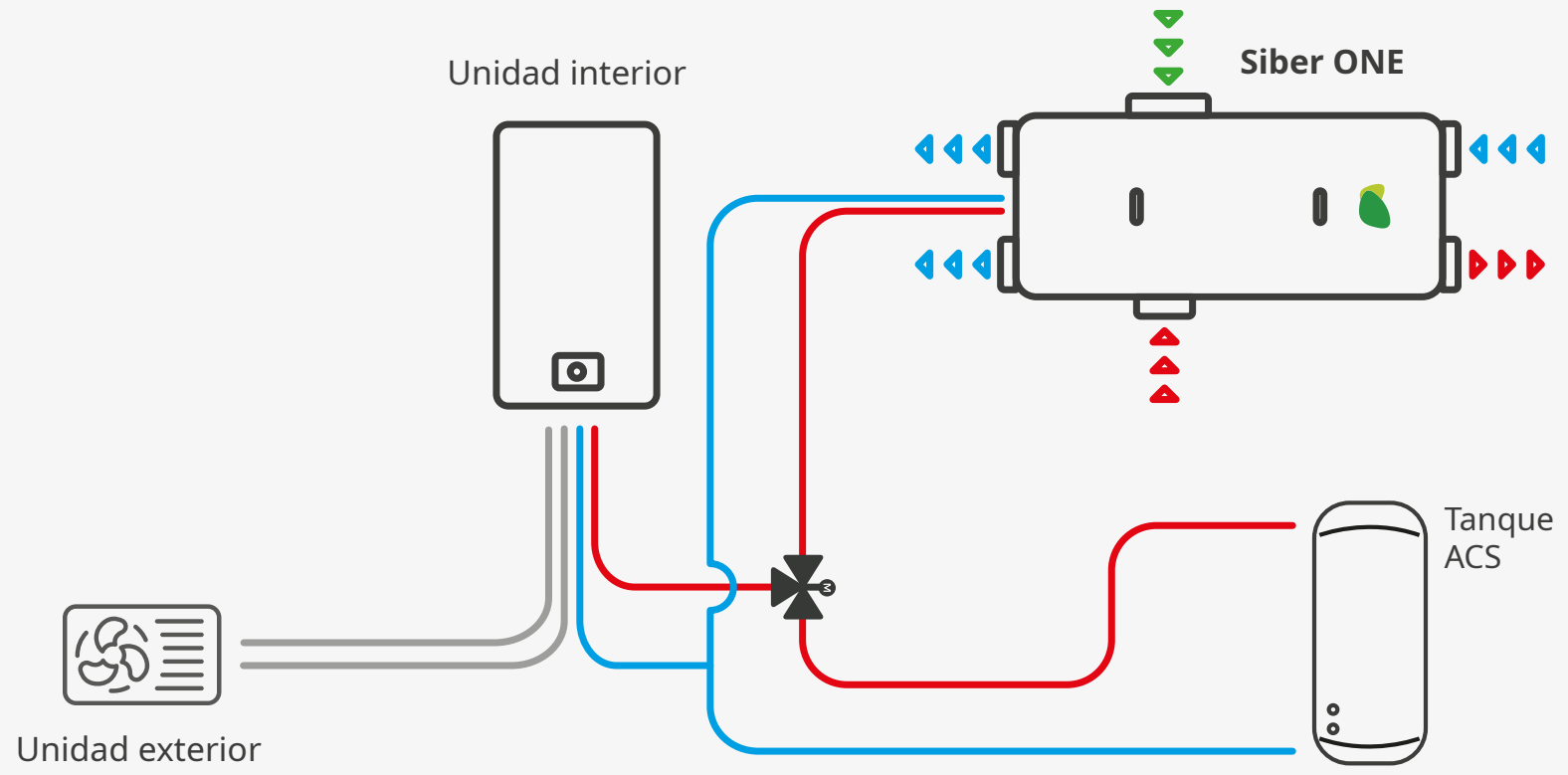


# Comparativa de Sistemas

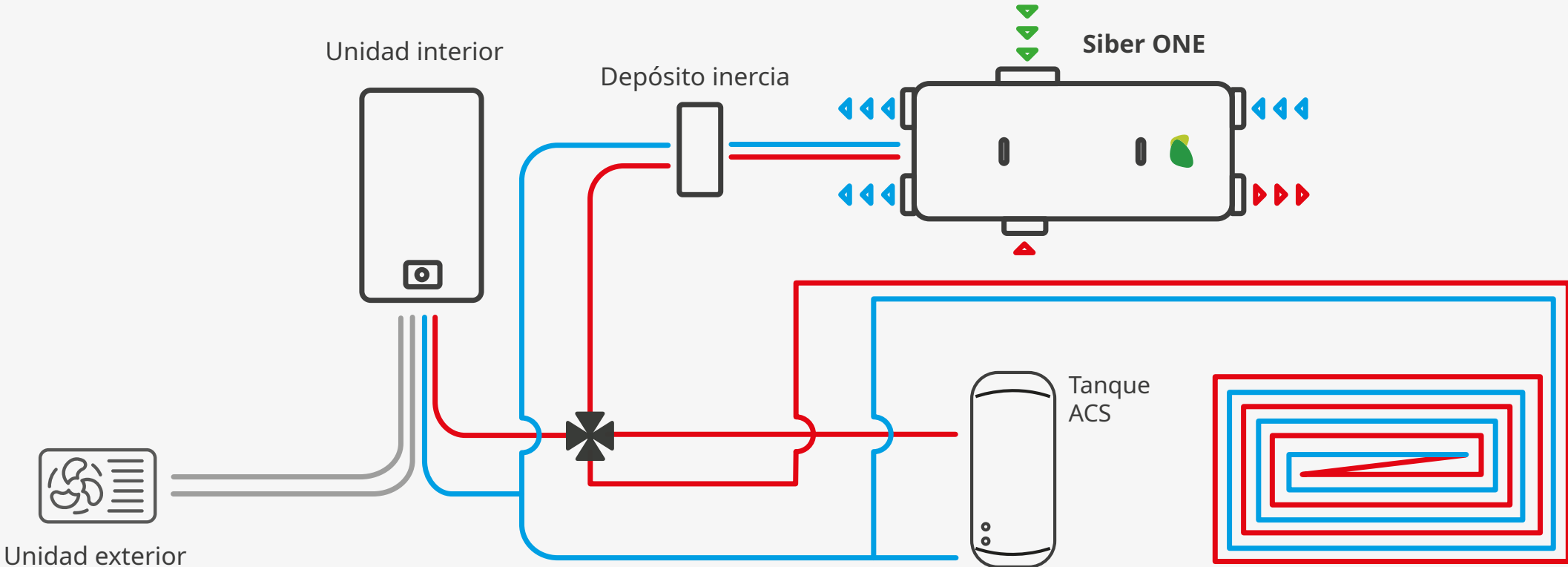


SIBER ONE

# Comparativa de Sistemas

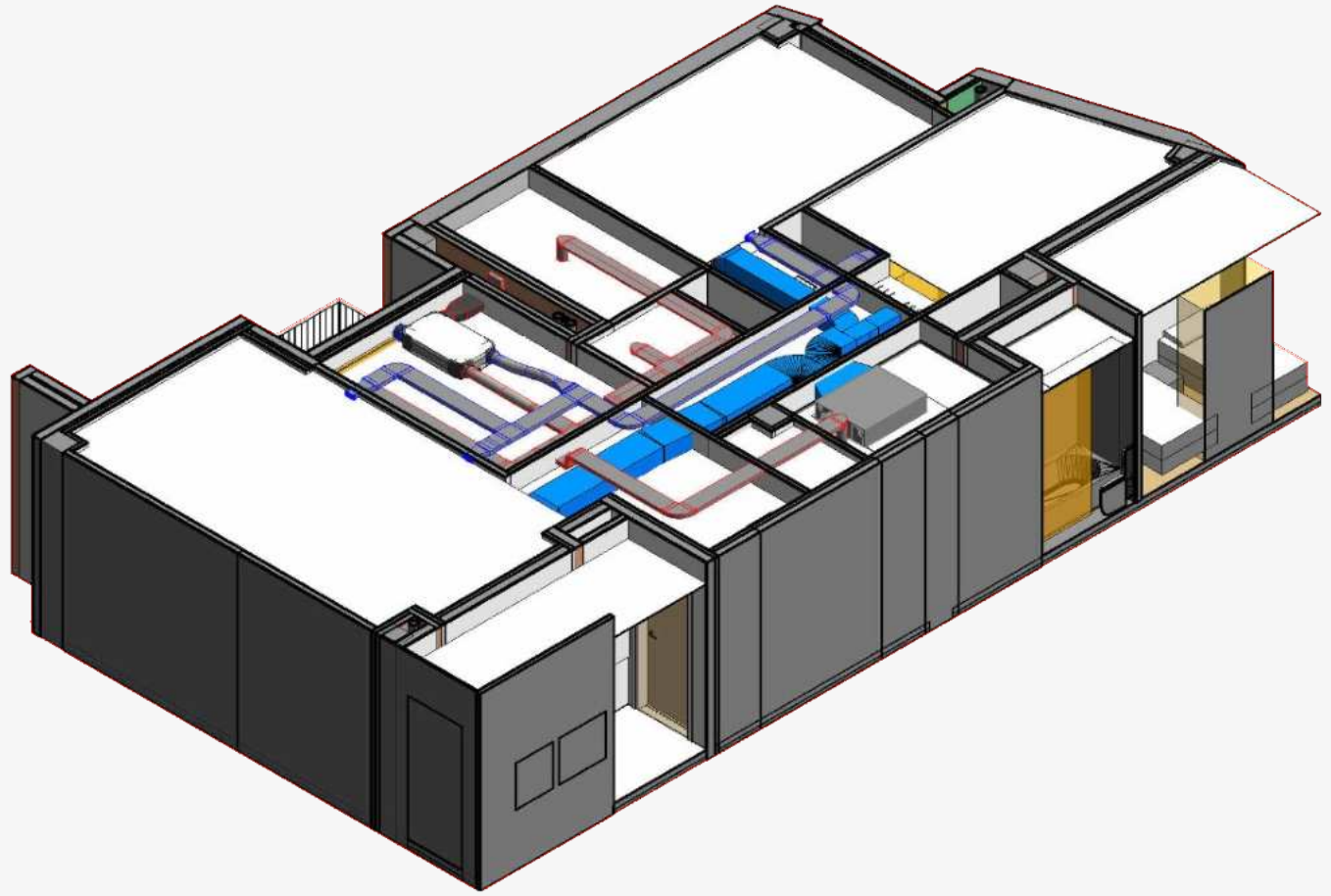


# Comparativa de Sistemas



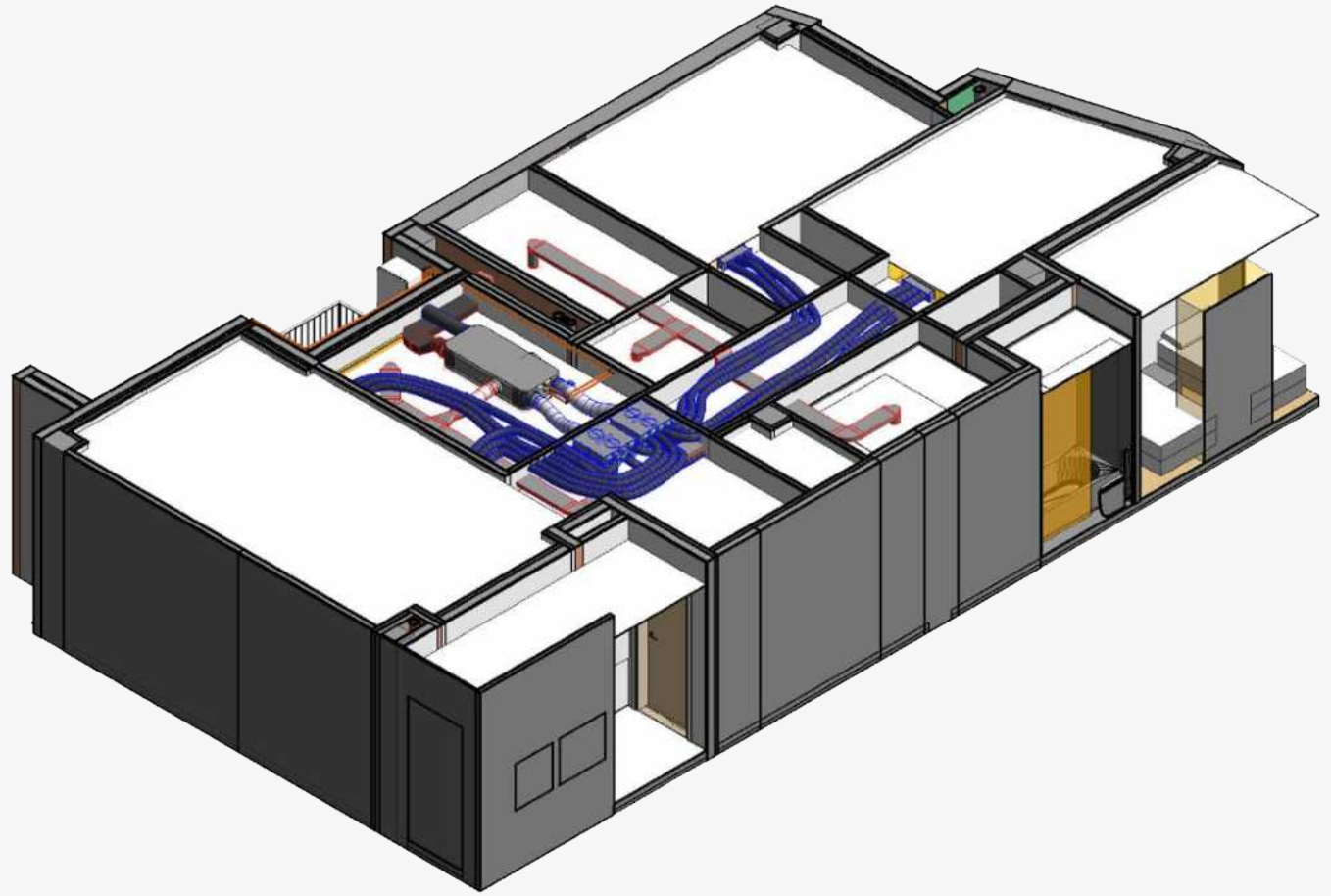
SIBER ONE

# Integración con BIM



SIBER ONE

# Integración con BIM



SIBER ONE

# Integración en Espacios Residenciales



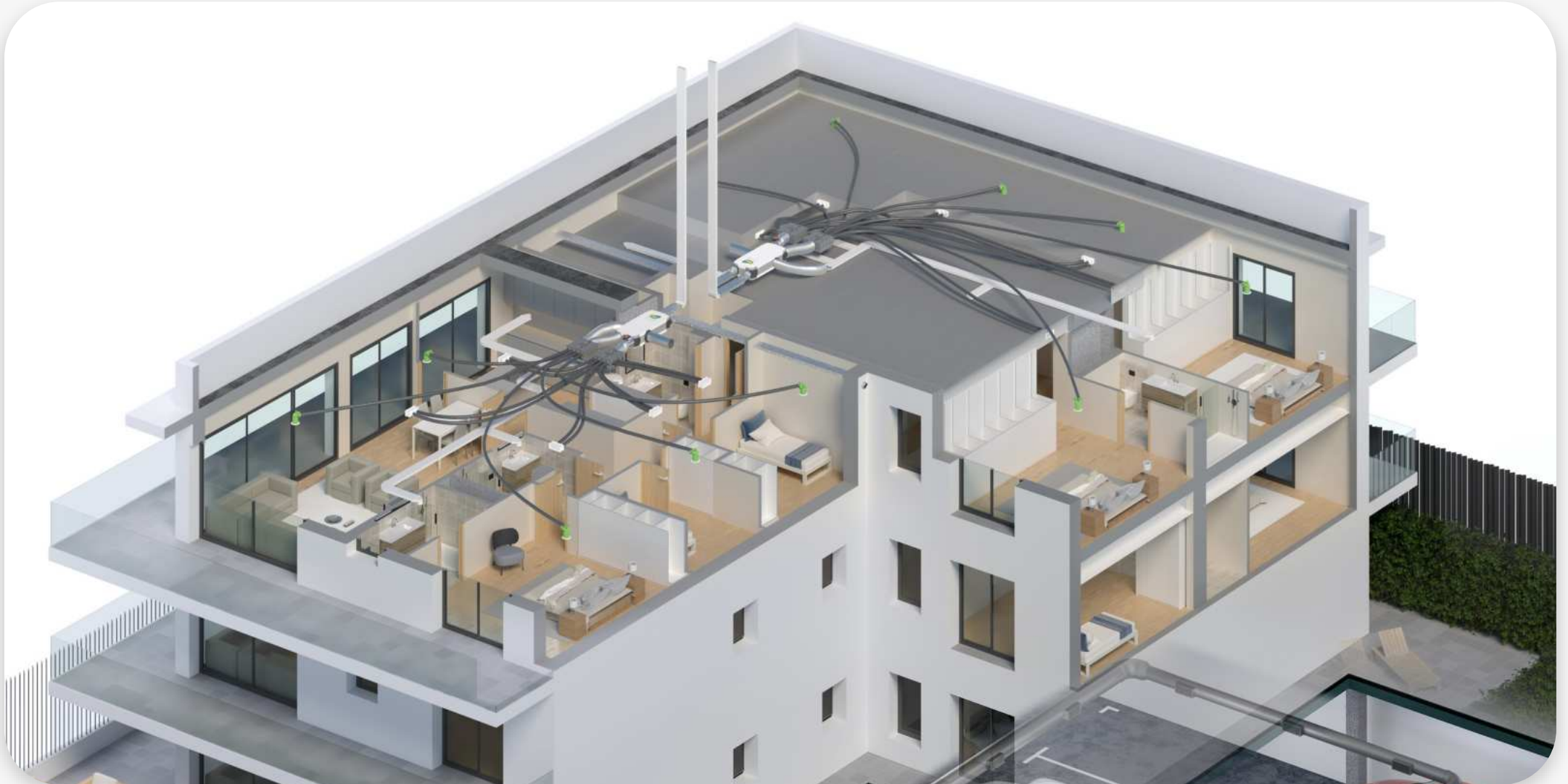
SIBER ONE

# Integración en Espacios Residenciales



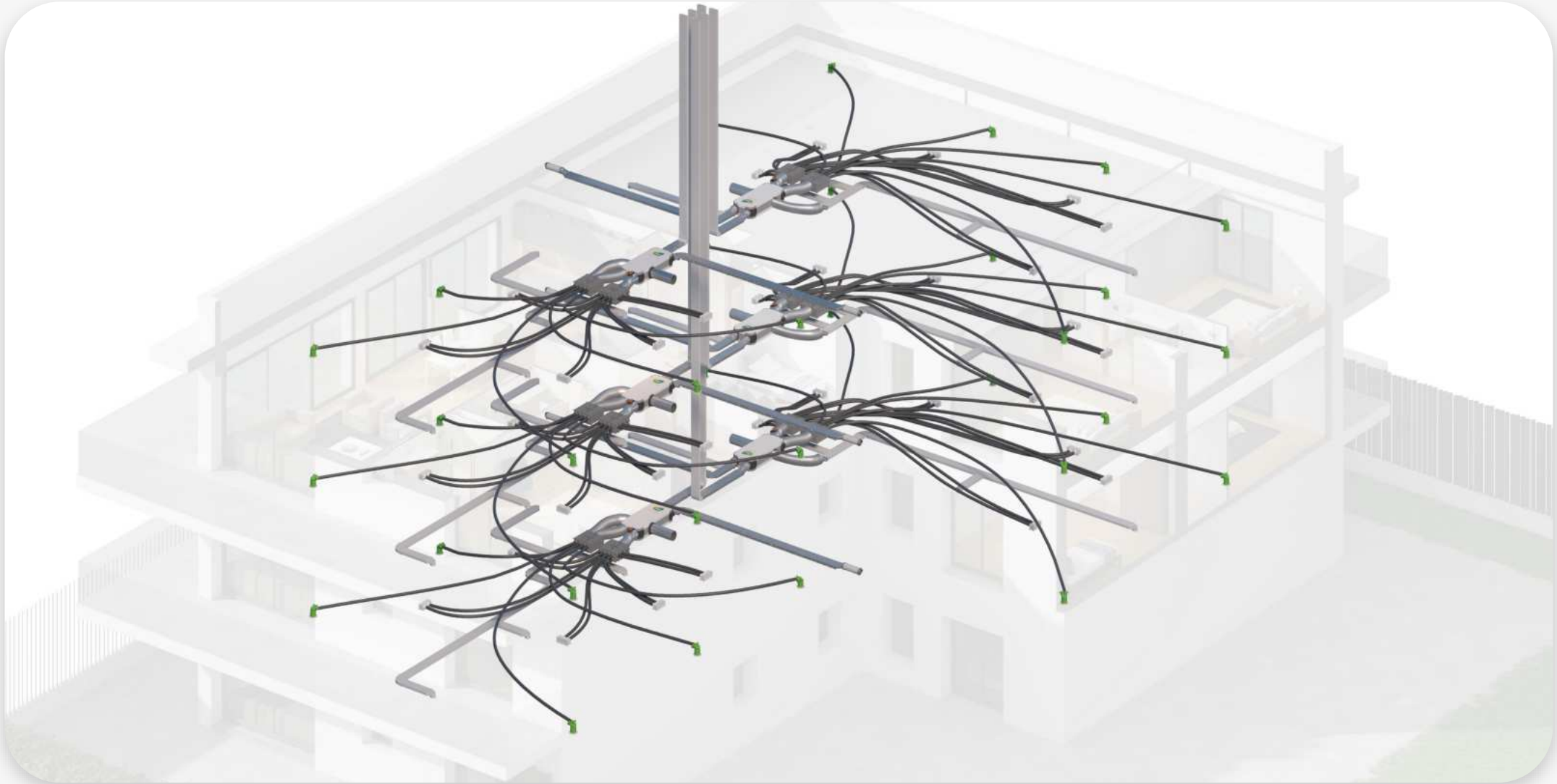
VISIÓN

# Render plurifamiliar



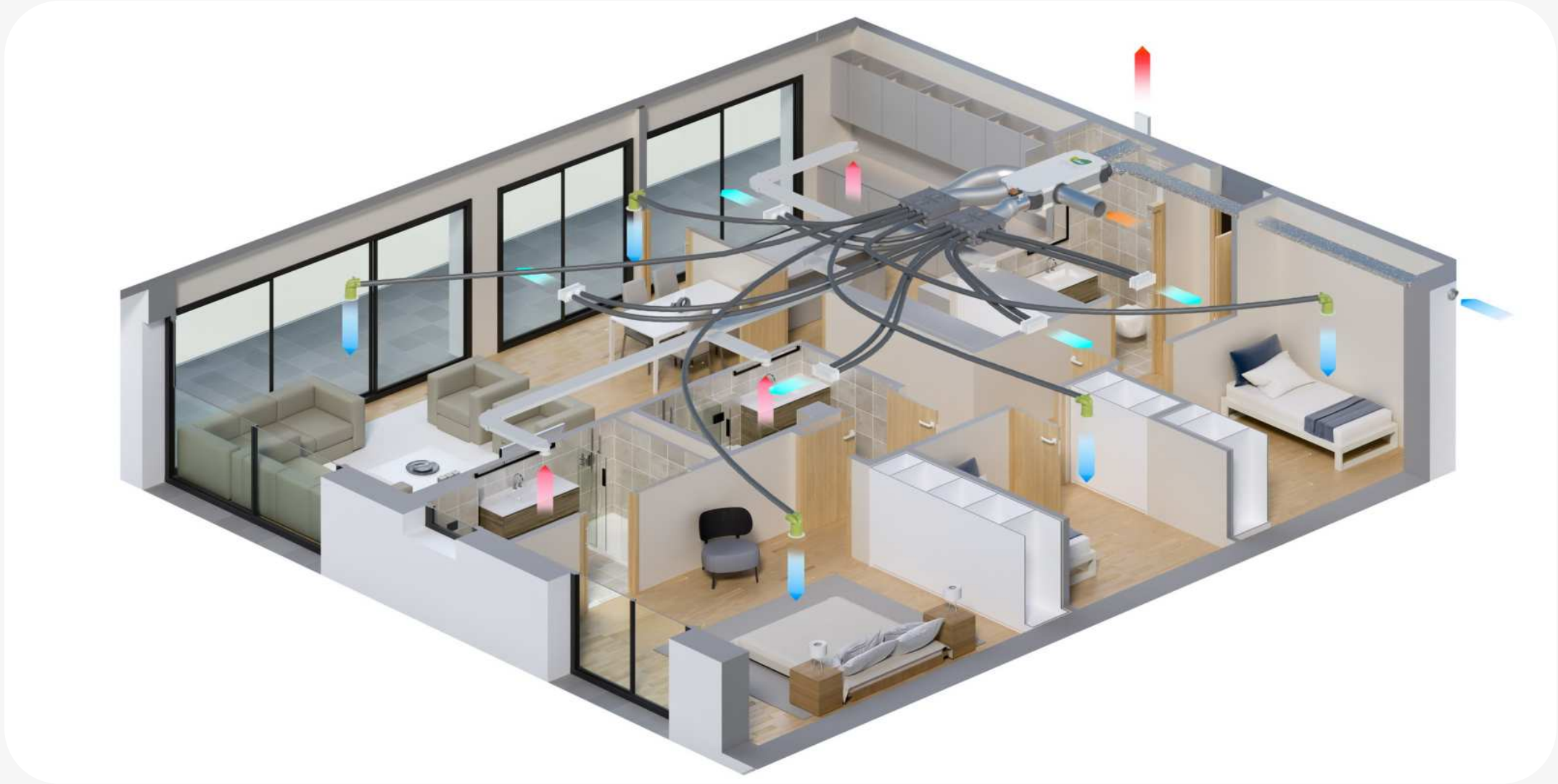
VISIÓN

# Render plurifamiliar



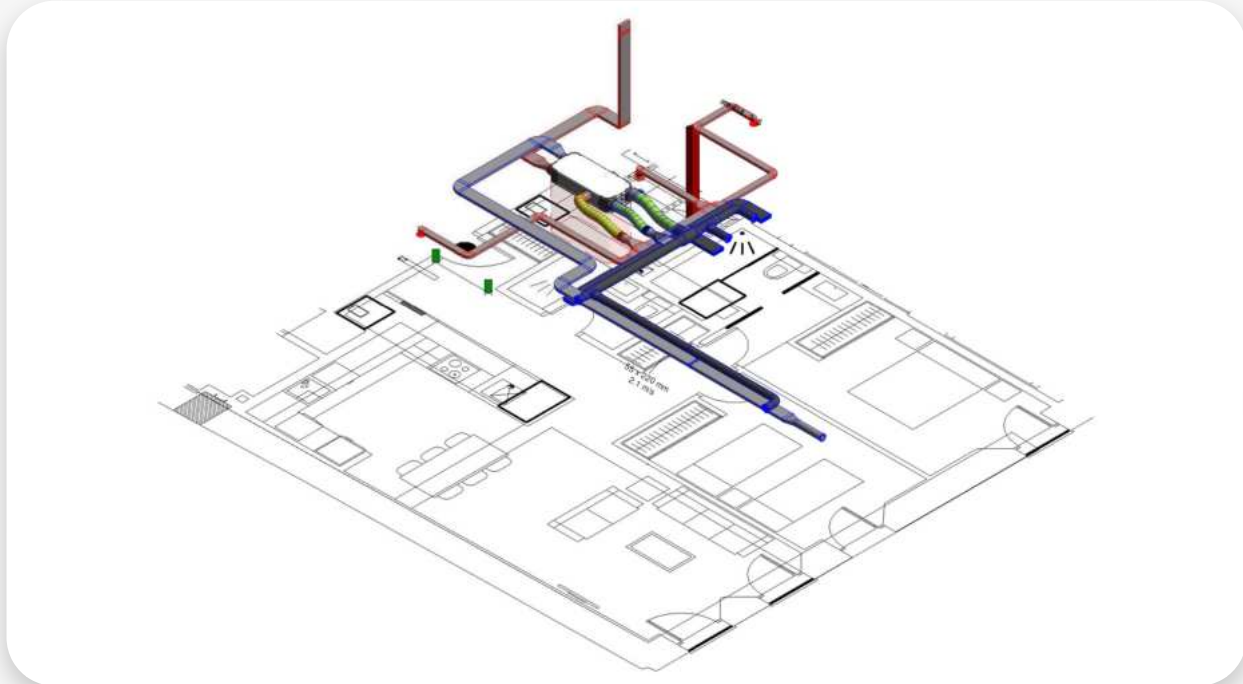
VISIÓN

# Render plurifamiliar



VISIÓN

# Proyectos Destacados



**Altaura** | Granada

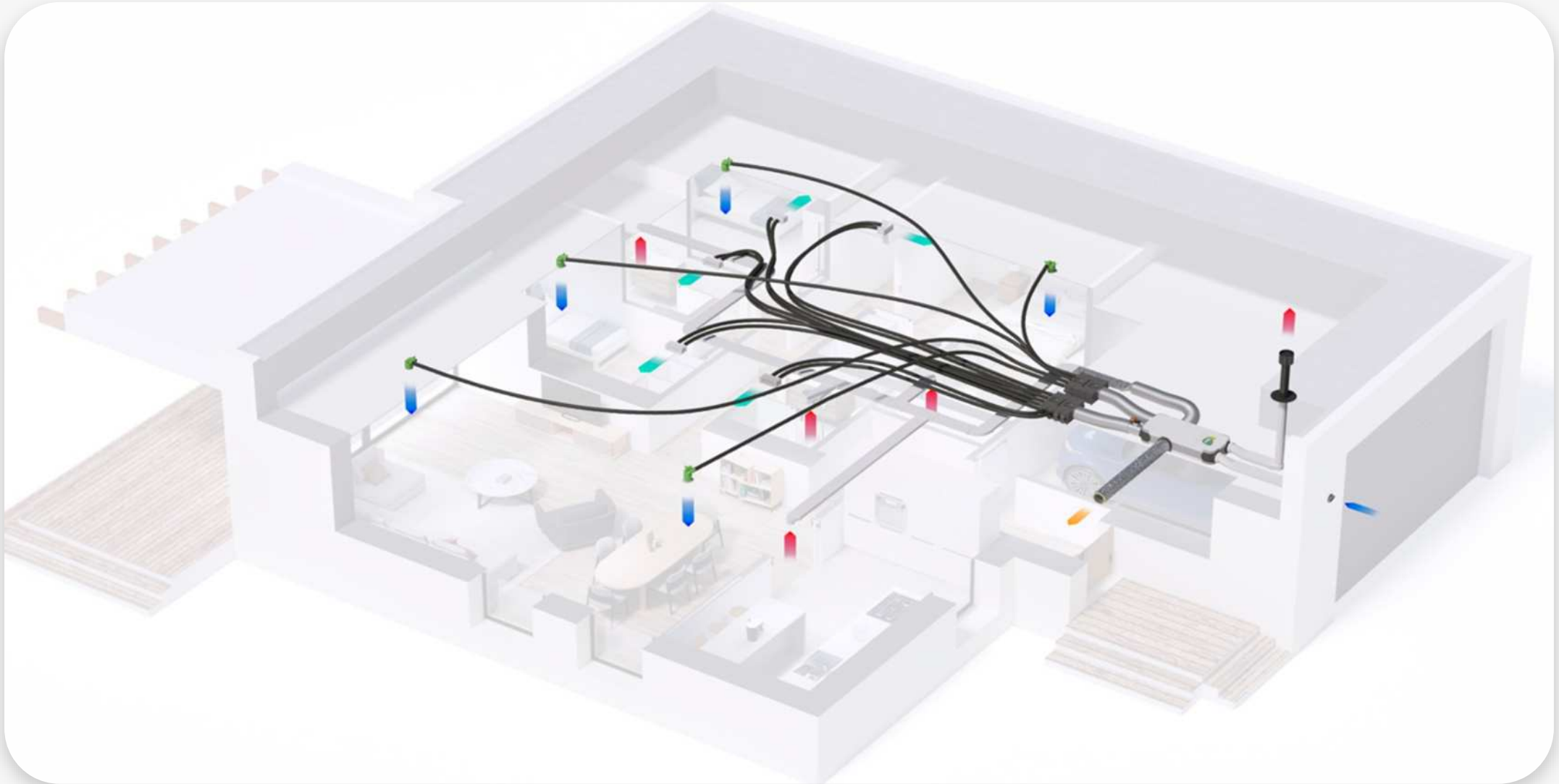
VISIÓN

# Render unifamiliar



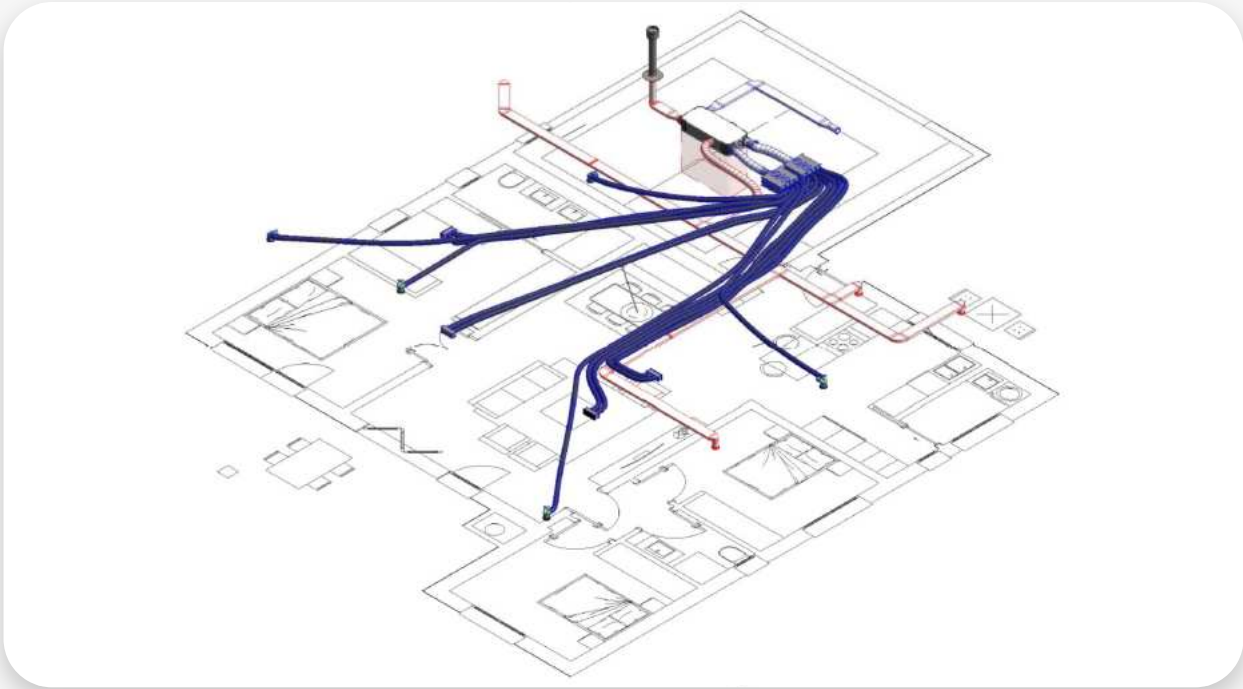
VISIÓN

# Render unifamiliar



VISIÓN

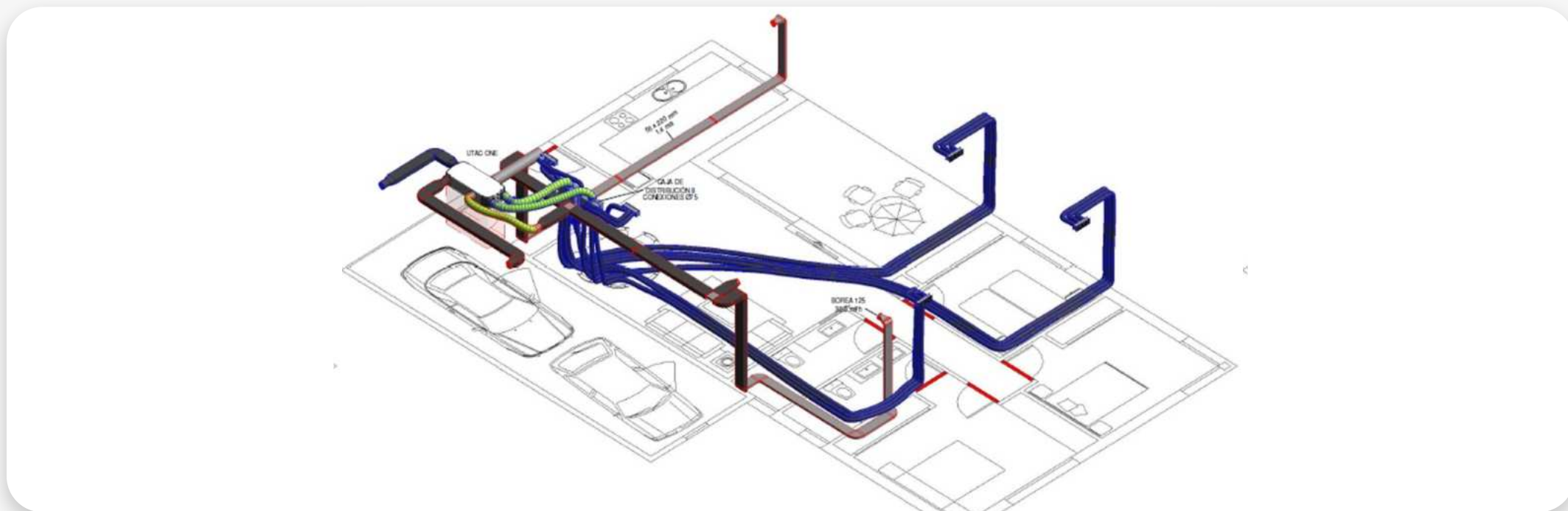
# Proyectos Destacados



**Unifamiliar** | Mungia, Vizcaya

VISIÓN

# Proyectos Destacados



**Unifamiliar** | Sariego, Asturias

**“El verdadero progreso es el que pone la tecnología al alcance de todos.”**

*Henry Ford*



Steliyana  
Yordanova

---

Técnico Prescripción  
Noreste

syordanova@siberzone.es  
(+34) 690-181-769



**Tu opinión  
importa**